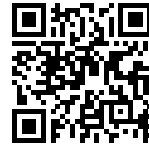


Spülbecken Diade Gun Metal Fumè

Edelstahlspülen

Code: 3028 816



EINZELHEITEN

Einbaurand

Unterbau

Material

Edelstahl AISI 304

Finish

PVD

Farbgebung

Gun Metal

Textur

Smokey

Basis

90 cm

Breite

80 cm

Abmessungen

800 x 440 mm

Beckengröße

760 x 400 mm

Einbauöffnung

Siehe Datenblatt

Serienmäßige Ausstattung

Befestigungshaken, Abfluss, Überlauf und Siphon, im Karton verpackt

Mischbatteriebohrungen

Standardmäßig ohne Bohrung

Abtropffläche

Nein

Anzahl der Becken

1 Becken

Abfluss

Abfluss 3,5"

MERKMALE

ABFLUSS 3,5" BASKET

Der Ablauf ist mit einem großen 3,5-Zoll-Abfluss mit praktischem Korbverschluss ausgestattet, der verhindert, dass Feststoffe in den Abfluss fließen.

GESTANZTER BODEN

GUN METAL FUMÈ

Das Gun-Metal-Fumè-Finish durch die Behandlung von Stahl mit einem physikalischen Verfahren namens PVD (Physical Vapor Deposition) erzielt, bei dem Edelmetallpartikel auf der Oberfläche abgeschieden werden. Das Ergebnis ist ein einzigartiger und raffinierter ästhetischer Effekt und eine Verbesserung der mechanischen Eigenschaften des Stahls, der widerstandsfähiger gegen Stöße und Kratzer ist.

SPÜLBECKEN

Stahlstärke 1 mm. Eine beachtliche Dicke, die maximale Robustheit für Spülen garantiert, die die Zeichen der Zeit nicht kennen.

TIEFES BECKEN

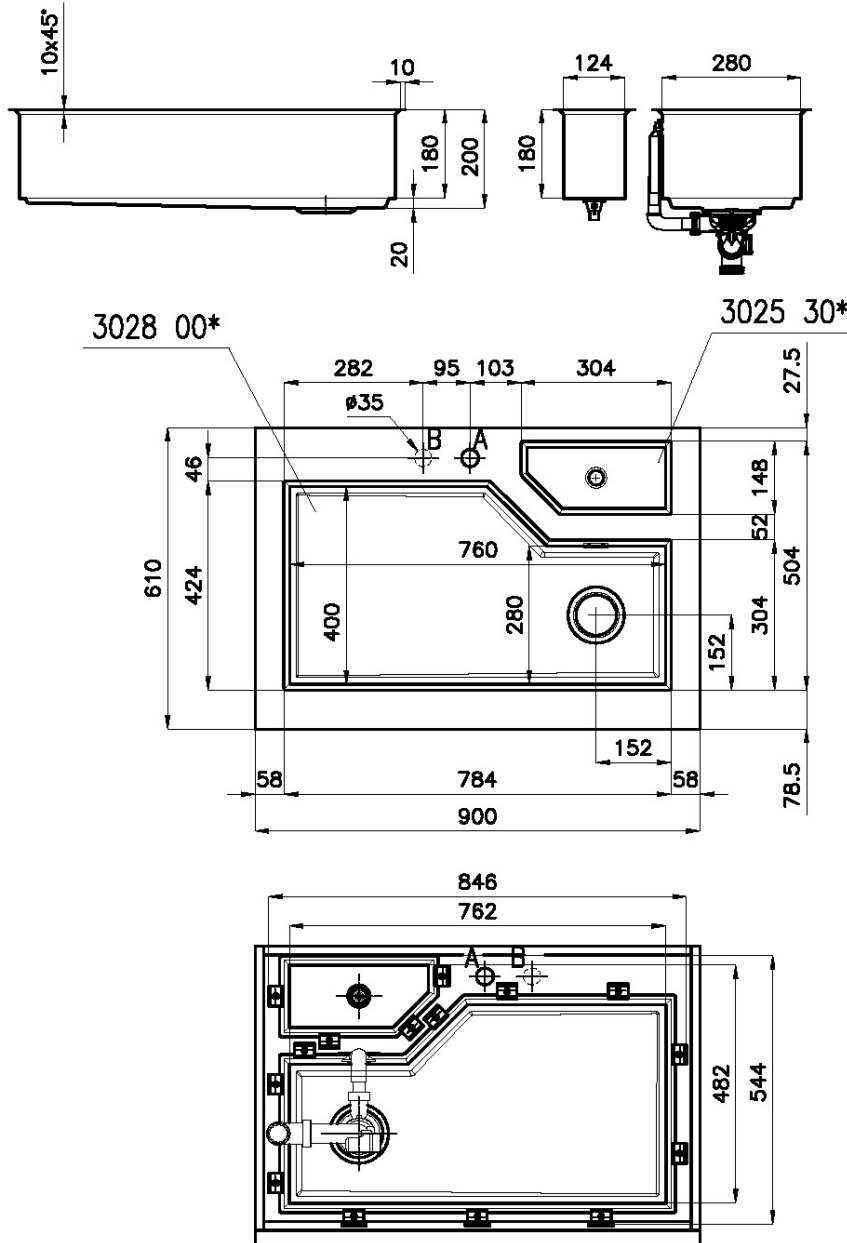
Spülbecken, die dank einer fortschrittlichen Produktionstechnologie eine beachtliche Tiefe von mehr als 20 cm erreichen und eine große Kapazität und Zweckmäßigkeit bei allen Spülvorgängen bieten.

UMLAUFENDER ÜBERLAUF

Der Überlauf ist ein allgegenwärtiges Sicherheitsmerkmal bei Foster-Spülbecken, das verhindert, dass das Wasser aus dem Becken überläuft, wenn man es einmal vergisst. Die Lösung des Randablaufs verbessert die Ästhetik dank ihrer quadratischen und essentiellen Form.

TECHNISCHE DATEN

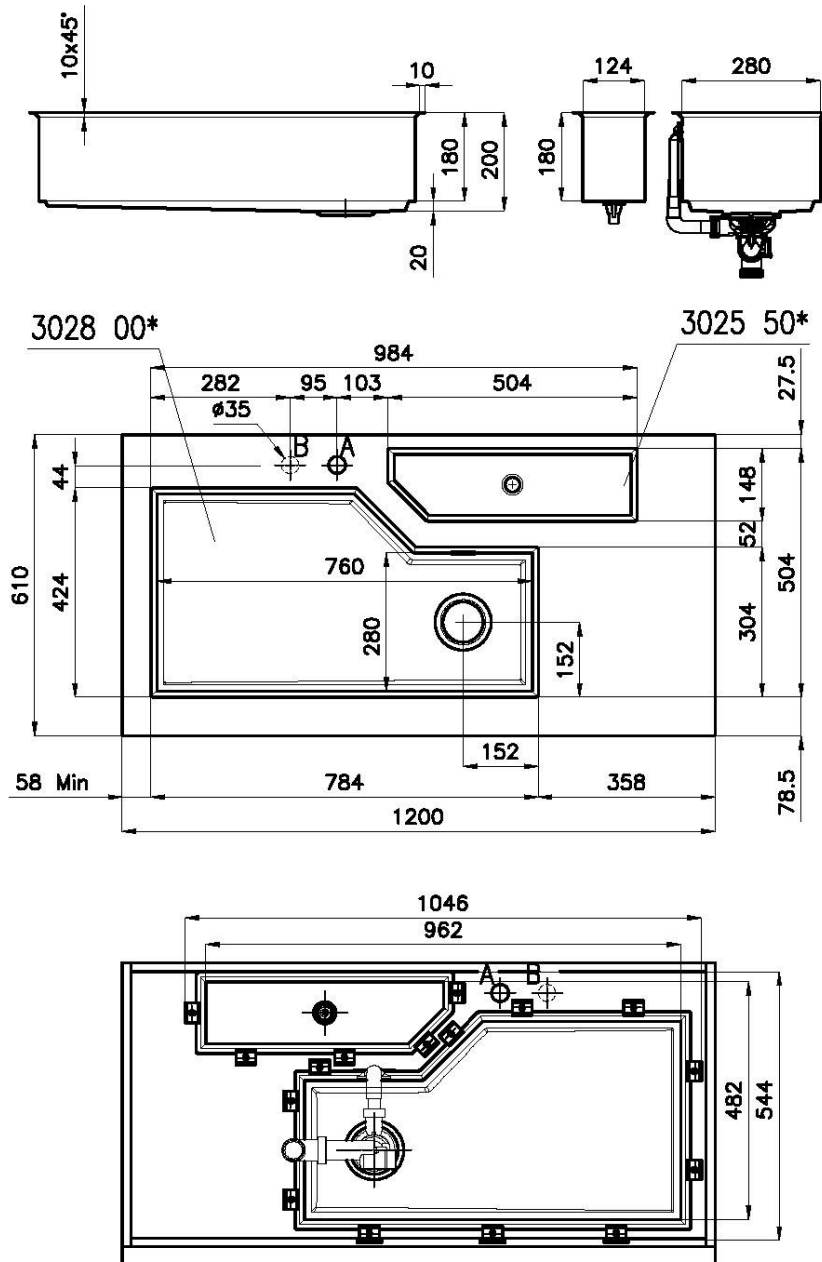
Sottotop/Under-mount
Base 90 | 90 Cabinet



A: Foro Mix/Mixer tap cut-out

B: Foro comando automatico piletta/Automatic waste-fitting command cut-out

Sottotop/Under-mount Base 120 | 120 Cabinet



A: Foro Mix/Mixer tap cut-out

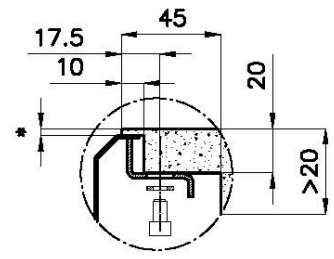
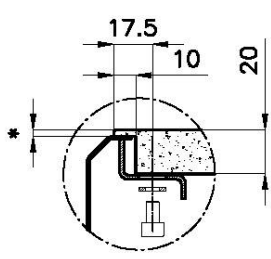
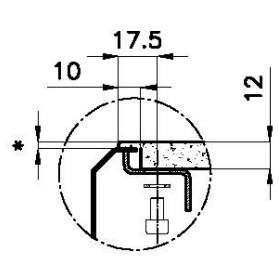
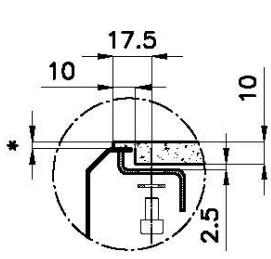
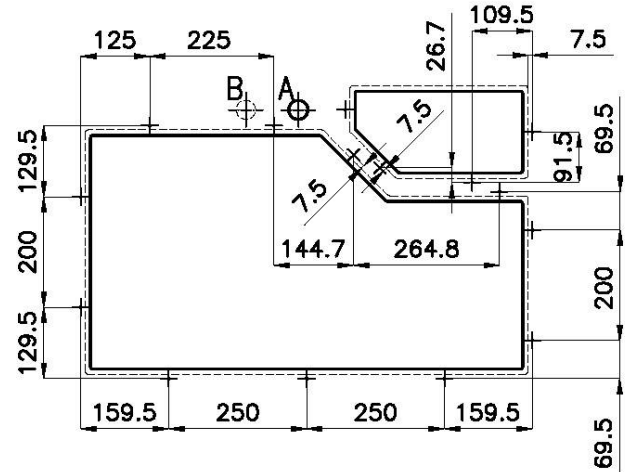
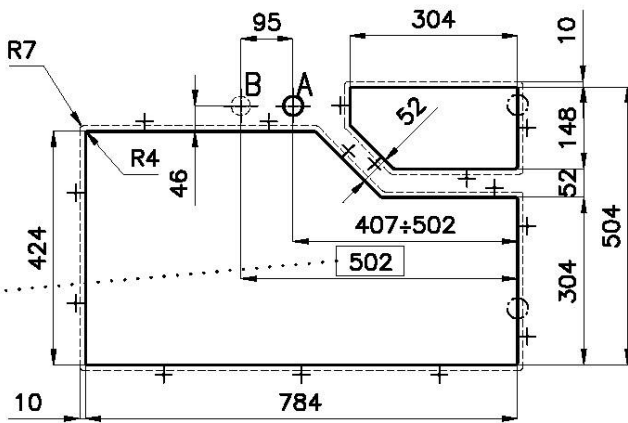
B: Foro comando automatico piletta/Automatic waste-fitting command cut-out

Sottotop/Under-mount

Base 90 | 90 Cabinet

Cut out size

Dimensioni per foratura top

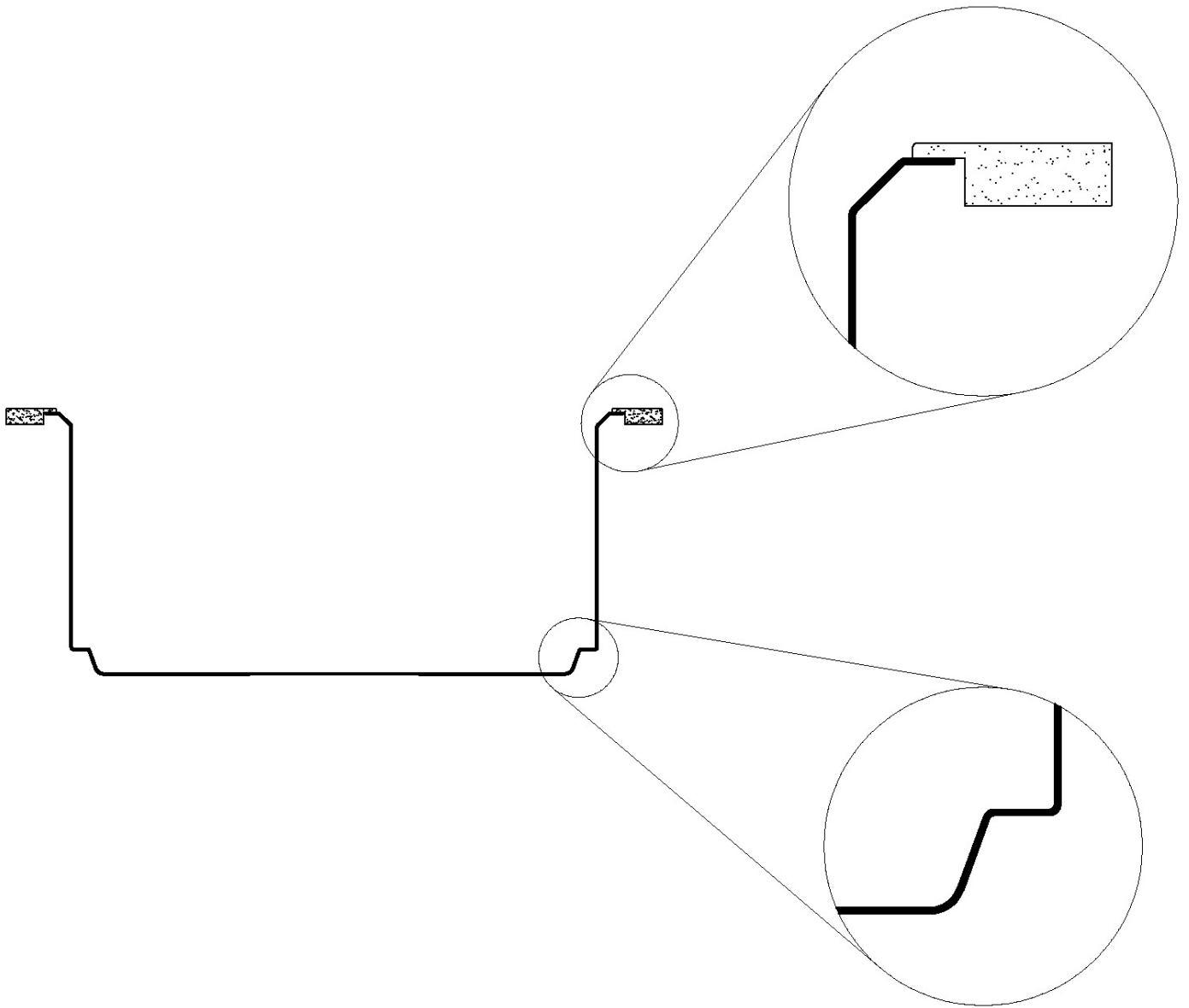


Quota max per piletta automatica / Max quote for automatic drain

*lo spessore minimo deve essere valutato in base alla resistenza del materiale
 *Minimum thickness must be evaluated in reference to the material's resistance

sink thickness/spessore acciaio 1

SOTTOTOP



GALERIE



GELIEFERT



**Schwarzes Multifunktions-
Schneidebrett**

8100 608

OPTIONALES ZUBEHÖR



Perforierte Edelstahlwanne

8151 001



Schwarzer Deckel

8151 005



Sieb aus Edelstahl

8151 010



Rundes Iroko-Schneidebrett

8642 005

PAARUNGEN



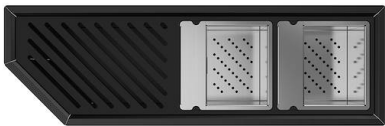
VOLTA GUN METAL
8491 106



Spender Evo satiniert Gun Metal
8520 156



**Zubehörkanal Diade Gun Metal
Fumè**
8100 136



**Zubehörkanal Diade Gun Metal
Fumè**
8100 156



**Zubehörkanal Diade Gun Metal
Fumè**
8100 166

OPTIONALE AUTOMATISCHE ABLAUFGARNITUR



**Automatischer Abfluss Space Push
Gun Metal - PO**
8407 120